

平成23年 1月25日

報道機関各位

室蘭開発建設部 広報官

電話 0143(25)7051

(ダイヤルイン)

お知らせ

件名	「えりも ^{おうごん} 黄金トンネル」を全面供用します。
----	---------------------------------------

お知らせ内容

室蘭開発建設部では、落石、土砂崩落、波浪、雪崩対策として一般国道336号において防災事業を進めており、この度道路トンネルとしては全道一の延長となる「えりも^{おうごん}黄金トンネル」(延長4,941m)を平成23年2月2日(水)午前8時より全面供用致します。

記

- 供用日 平成23年2月2日(水) 8:00～
- 延長 L=4,941m(道路トンネルとして全道一)

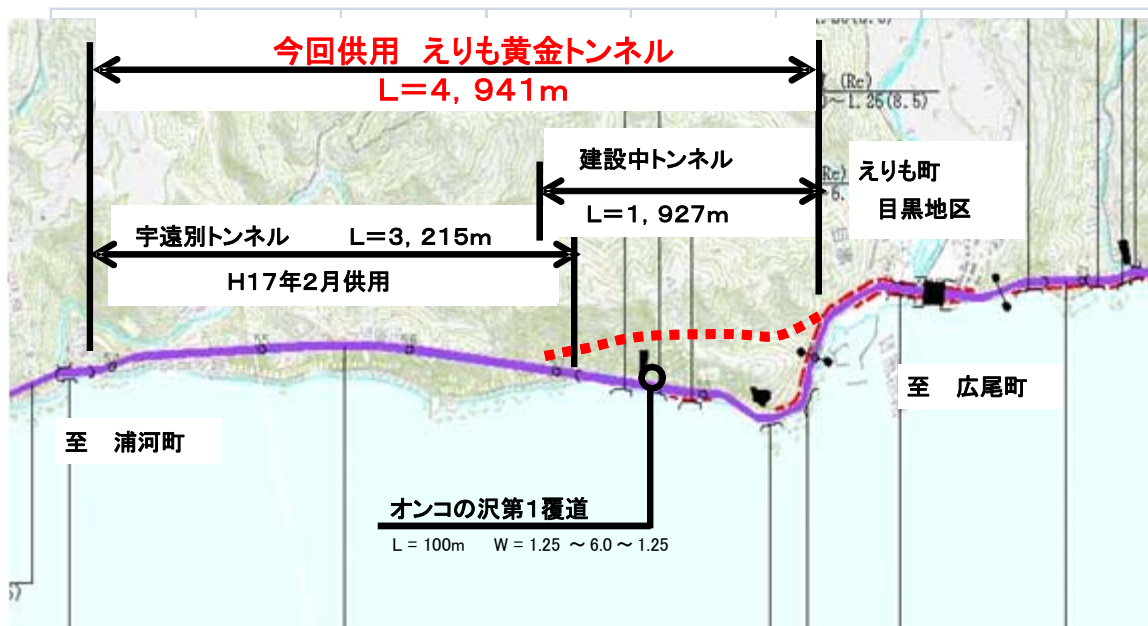
	所 属	役 職 名	氏 名	電 話 番 号
問い合わせ	室蘭開発建設部 道路整備保全課	課 長	しかうち としふみ 鹿内 俊文	0143-25-7047 (ダイヤルイン)
わせ先	室蘭開発建設部 道路整備保全課	課長補佐	あべ あつし 阿部 篤	0143-25-7047 (ダイヤルイン)
室蘭開発建設部ホームページアドレス		http://www.mr.hkd.mlit.go.jp/		

一般国道336号「えりも黄金トンネル」全面供用

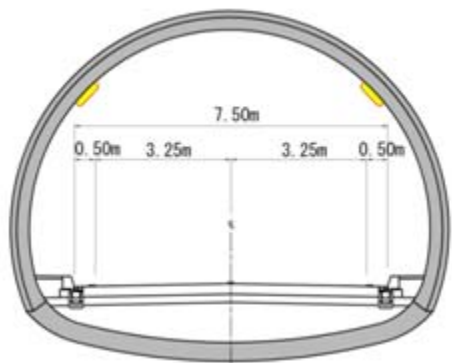
【別紙】

- 平成23年2月中旬の供用を予定していた「えりも黄金トンネル」ですが、工事工程の見直しにより、2月2日(水)午前8時より、片側交互通行を解除し、全面供用します。
- 本トンネルは、全道一長い道路トンネルとなります。
- また、全面供用に先立ち、情報伝達訓練を1月28日(金)に行います。

○供用位置図



○供用断面図



○注意事項

- ・特殊車両(幅2.5mまたは高さ3.8mを越える車両)は通行できません。
- ・今回供用する「えりも黄金トンネル」を含むえりも町庶野～上目黒間(L=8.2km)については、落石等の恐れがあるため、大雨(連続雨量80mm)の際には、引き続き「通行止め」を実施する区間となっております。

一般国道336号 ^{えりひろ}襟広防災の事業効果

○事業の目的

一般国道336号は、浦河町からえりも町を經由して、釧路市に至る約150kmの幹線道路です。

このうち襟広防災は、海岸線の屈曲が著しく地形的に急崖斜面が連続しており、通行規制区間(連続雨量:80mmまたは120mm)及び特殊通行規制区間(落石、雪崩等)、落石崩壊・岩石崩壊等の道路防災点検要対策箇所の解消及び地域生活や物流の支援を目的とした、延長約18.7km(内室蘭開建担当 L=8.9Km)の防災事業です。

本防災事業のひとつである、本トンネルの供用により、落石や波浪、雪崩などの防災上の課題が解消されるとともに、同時に工事を進めております目黒トンネルや斜面の防災工事とあわせて、現在の通行規制区間、特殊通行規制区間の早期解消を図ります。

また、本事業区間の通行規制区間と特殊通行規制区間が同時に通行止めされた場合の目黒地区の孤立化の早期解消を図り、安全で安心な地域づくりに寄与します。

■落石崩壊



■オーバーハング



■新トンネル（広尾側坑口）



■新トンネル（トンネル内から広尾側）

